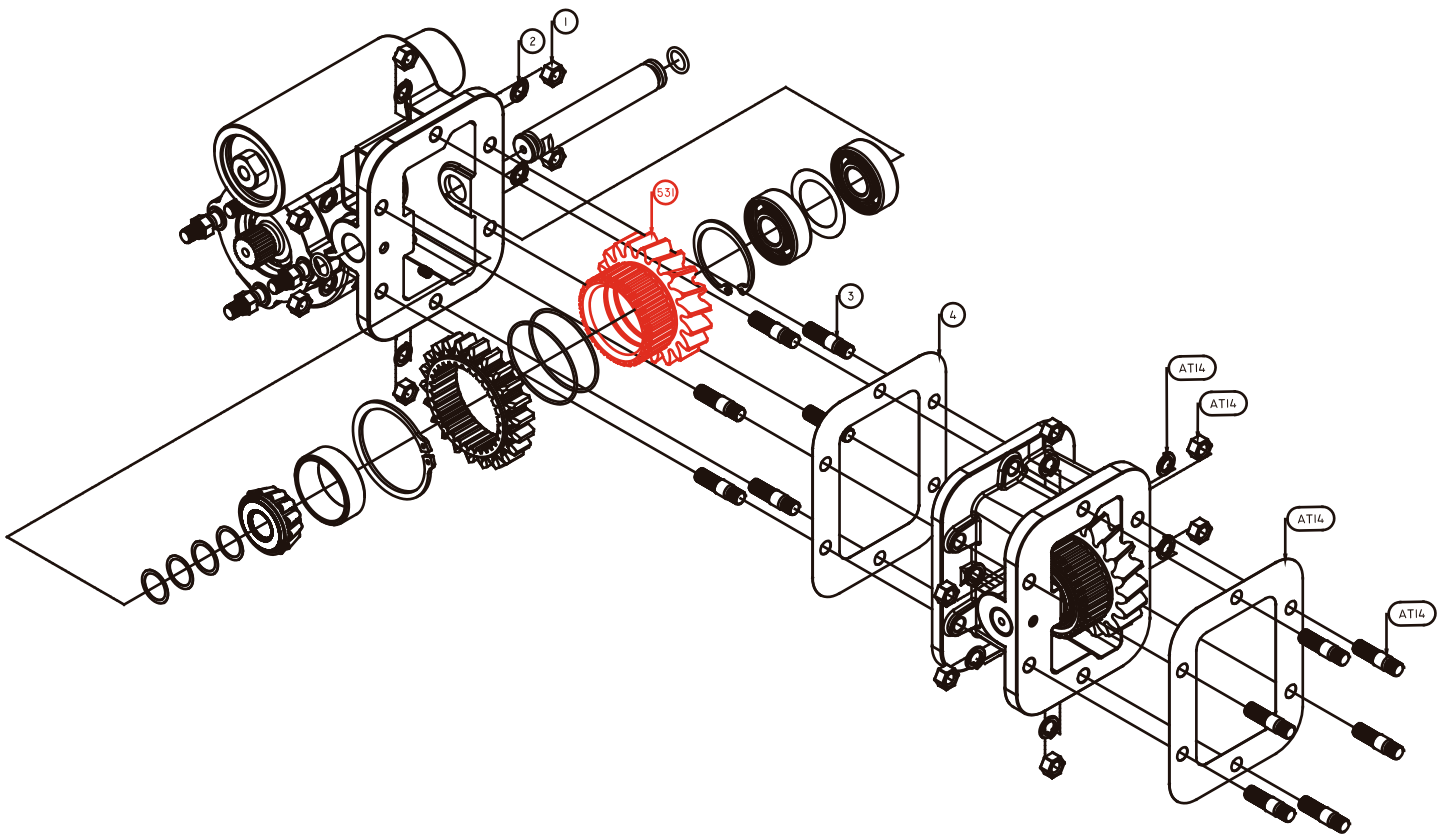


TOMAS DE FUERZA MULTIPLICADAS

**APA172** Accesorio PA172



\*Detalle 531

Engranaje Pescador

Cod. 531

**Detalle**

UBICACIÓN	CODIGO	COMPONENTES DE LA BOLSA	CANT.
01	398	Tuerca 3/8" NF	6
02	405	Arandela Grower 3/8"	6
03	395	Espárrago NC-NF Pavonado 3/8" x 40mm ( grado 5 )	6
04	165	Junta	1

